

IP65CE 360 I/g OPEN-COLLECTOR

Encoder assoluto monogiro 360 I/g

CARATTERISTICHE TECNICHE:

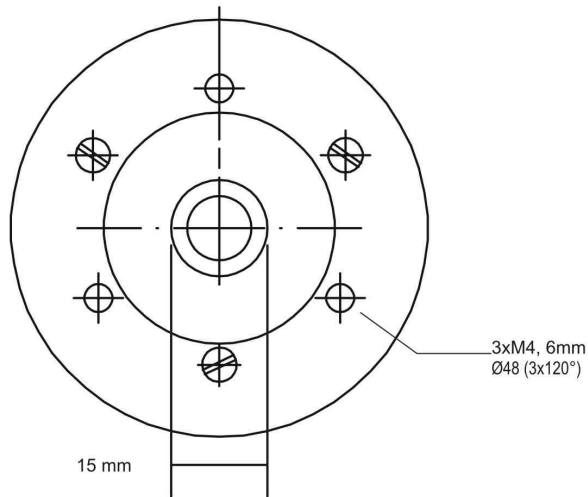
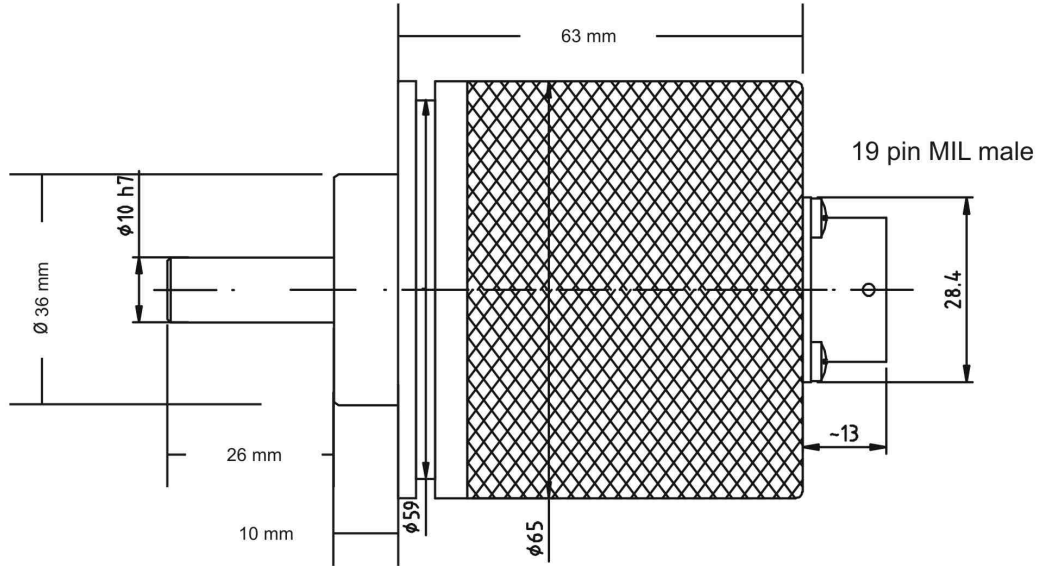
N° di impulsi	360
N° di giri/minuto (max)	3000
Segnale in uscita	parallelo open-collector NPN
Codice	binario
Alimentazione	10 – 30Vcc
Consumo di corrente	80 – 120mA
Corrente in uscita (max)	30 mA
Grado di protezione	IP65
Temperatura di lavoro	0 – 60°
Corpo	alluminio anodizzato
Tipo flangia	tonda ø 65
Tipo albero	ø 10x26 mm in acciaio inox
Coppia di spunto	≥ 2 Ncm
Momento d'inerzia	≥ 80 g/cm ²
Tipo connettore e posizione	19 poli m. militare assiale
Lunghezza cavo (max)	15 mt
Disegno n°	M0003

COLLEGAMENTO INGRESSI - USCITE:

PIN	DENOMINAZIONE	DESCRIZIONE	LEVEL
A	BIT 1	Segnale uscita	
B	BIT 2	Segnale uscita	
C	BIT 3	Segnale uscita	
D	BIT 4	Segnale uscita	
E	BIT 5	Segnale uscita	
F	BIT 6	Segnale uscita	
G	BIT 7	Segnale uscita	
H	BIT 8	Segnale uscita	
J	BIT 9	Segnale uscita	
T	GND	GND	0 V
U	Rotazione	Rotazione	Alimentazione V
V	Alimentazione	Alimentazione	10-30 V

ATTENZIONE: cablaggio e connessioni elettriche devono essere eseguiti esclusivamente in condizioni di sicurezza!!

Cortocircuiti, picchi di tensione, ecc.. possono causare malfunzionamenti; condizioni incontrollate di installazione possono costituire un rischio di lesioni personali o danni materiali.



CREI STT ELETTRONICA		Scale 1:1 DIN A4	Project n°
Date: 12/07/11 Name: Ferretto		Draw and model name IP65CE 360I/g	
Drawer: 12/07/11 Supervisor: 15/07/11 Felletti			
CREI STT ELETTRONICA S.A.S. di Betti Renata e C. Via Bellini n°3 Tel. 051-781185 Fax 051-781273 40055 Villanova di Castenaso (BO)		Draw n° M0003	Rev. 2

Dimensions	Tolerances
Ø10	H 7