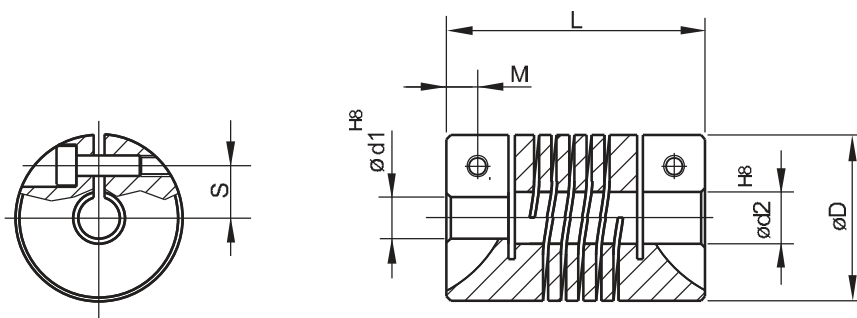




Giunti realizzati da un unico pezzo di materiale con sistema di fissaggio a morsetto. Idoneo per un'infinita gamma di applicazioni. Assenza di gioco, assenza di vibrazioni e manutenzioni. Ottima capacità di correggere errori di disallineamento ed elevata rigidità torsionale. Possono lavorare a temperature comprese tra -30 °C e 150 °C.

Couplings obtained from one piece of material. Clamp fixing system. Suited to countless applications. Backlash, vibration and maintenance free. Unique misalignment correction; high torque rigidity. Working temperature range: -30 °C ÷ +150 °C.



Il disegno è puramente esemplificativo

Dati Tecnici Technical data	Velocità massima Maximum speed	Coppia Massima Maximum torque	Disallineamento radiale max. Radial misalignment max.	Disallineamento assiale max. Axial misalignment max.	Disallineamento angolare max. Angular misalignment max.	Rigidità torsionale Torsional stiffness	Rigidità radiale Radial stiffness	Momento di inerzia Moment of inertia	Coppia di serraggio max. Clamping torque max.	Peso - Weight	Materiale Material
Unità Unit	min <sup>-1</sup>	Ncm	mm	mm	Gradi/ degree	Nm/rad	N/mm	gcm <sup>2</sup>	Ncm	g	
GEAV1421	6.000	50	± 0,2	± 0,25	± 3	4,5	22	1,9	50	6,5	Alluminio anodizzato Aluminium anodised
GEAV1625	6.000	60	± 0,2	± 0,3	± 3,5	5,5	30	3,8	50	10	Alluminio anodizzato Aluminium anodised
GEAV1928	6.000	80	± 0,25	± 0,4	± 4	8	36	8,7	80	16	Alluminio anodizzato Aluminium anodised
<b>GEAV2532</b>	<b>6.000</b>	<b>100</b>	<b>± 0,35</b>	<b>± 0,5</b>	<b>± 4</b>	<b>16</b>	<b>45</b>	<b>29</b>	<b>100</b>	<b>34</b>	<b>Alluminio anodizzato Aluminium anodised</b>
GEAV3038	6.000	150	± 0,35	± 0,5	± 4	19	60	76	100	58	Alluminio anodizzato Aluminium anodised

Grandezza Size	ø D mm.	Lunghezza Length L - mm	Posizione vite Screw position M - mm	S	Filetto vite Screw thread	d1/d2					
GEAV1421	14	21	2,6	4	M2	02/02	02/03	03/03	03/04	04/04	
GEAV1625	16	25	3,0	5	M2	03/03	03/05	04/04	04/06	05/05	05/06
GEAV1928	19	28	3,3	5,2	M3	04/04	04/06	05/05	05/06	06/06	
<b>GEAV2532</b>	<b>25</b>	<b>32</b>	<b>4</b>	<b>8</b>	<b>M3</b>	06/06	06/08	06/10	08/08	08/10	<b>10/10</b> 10/12
GEAV3038	30	38	4,8	9,8	M4	10/10	10/12	12/12	14/14		

Per forature diverse contattare i nostri uffici.