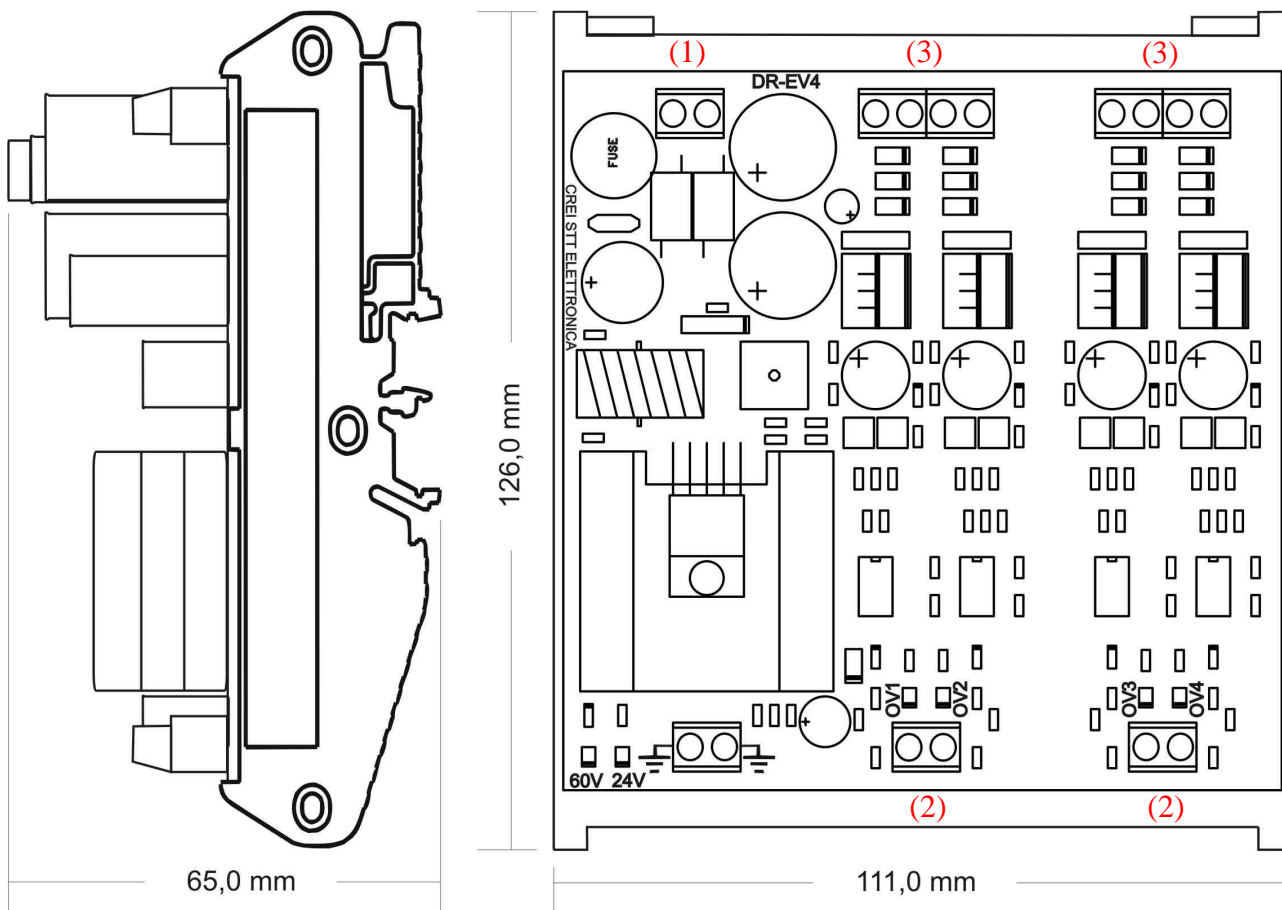


DRIVE EV/4

Interfaccia per 4 elettrovalvole con sovra-impulso



Caratteristiche tecniche:

- ❖ **Alimentazione:** 24Vcc (fusibile 2A) (1)
- ❖ **Ingresso segnale:** (1...4) tipo PNP con GND riferita alla 24Vcc di alimentazione (2)
- ❖ **Uscita per elettrovalvola:** (1a-1b...4a-4b) 60 Vcc di sovraimpulso per 7 msec. 24Vcc max 3 A per la successiva durata dell'impulso (il segnale di 60 Vcc è in funzione della durata del segnale di ingresso). Le uscite sono protette da cortocircuito con segnalazione di FAIL (un led rosso per ogni uscita), per ripristinare togliere tensione per qualche secondo dopo aver individuato il guasto (3). Tempo di risposta 5 µs.
- ❖ **Dimensioni:** 126x111x65 (HxLxP mm) guida DIN

ATTENZIONE: Verificare che sulle elettrovalvole non siano montati i normali spegna-carico in quanto causano la rottura delle uscite.