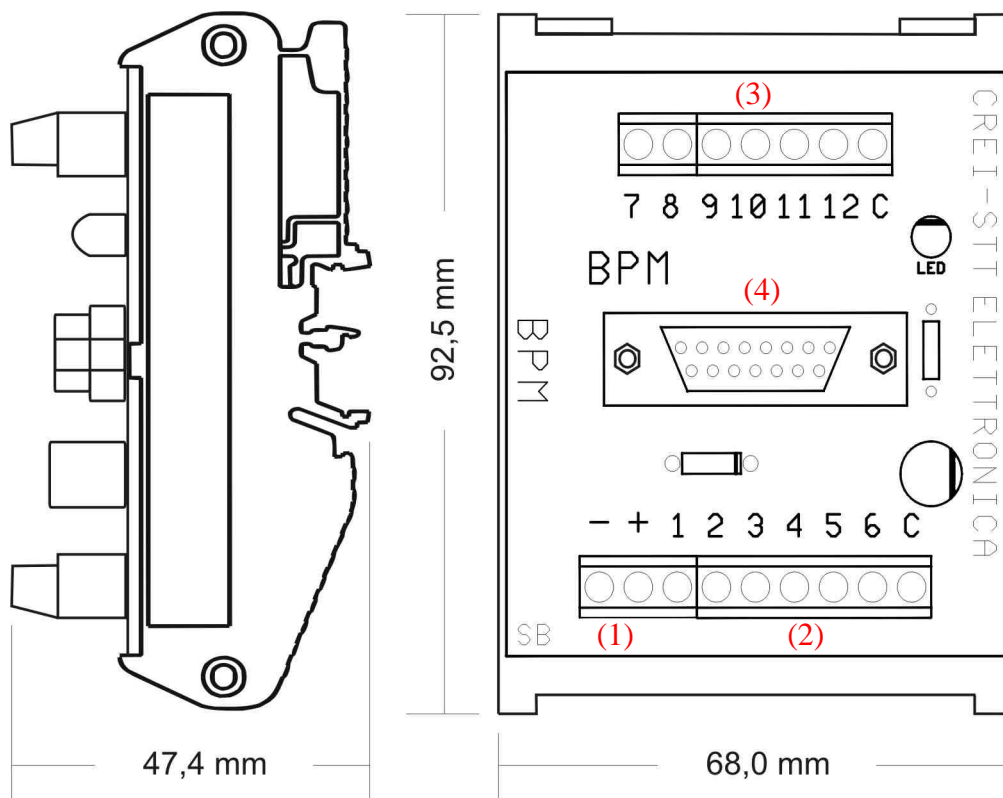


## BPM

Interfaccia per selezione allarmi e cambio formato per DPS16/C44 PMF



### Caratteristiche tecniche:

- ❖ **Alimentazione:** 24Vcc (1)
- ❖ **Ingresso cambio formato:** morsetti 1,2,...6 segnale PNP con GND riferita alla 24Vcc di alimentazione (2). Impostare sul DPS il formato in uscita "00" per abilitare la selezione dei formati dall'esterno. Con tutti i bit a 0Vcc è abilitato il formato 1, con il bit 1 a 24Vcc e tutti gli altri a 0 è abilitato il formato 2, con il bit 2 a 24Vcc e tutti gli altri a 0 è abilitato il formato 3, e così via in codice binario.
- ❖ **Ingresso selezione allarmi:** morsetti 7,8,...12 segnale PNP con GND riferita alla 24Vcc di alimentazione (3). Attraverso la selezione binaria dei 6 bit vengono selezionati 63 messaggi d'allarme disponibili sul DPS
- ❖ **Morsetto C:** uscita 24Vcc per eventuale alimentazione contraves
- ❖ **Uscita verso il DPS:** Connettore P1 da collegare al 15 poli maschio del DPS con cavo flat lunghezza max 1 mt, cablaggio pin to pin (4)
- ❖ **Dimensioni:** 92,5 x 68 x 47,4 (HxLxP mm) guida DIN