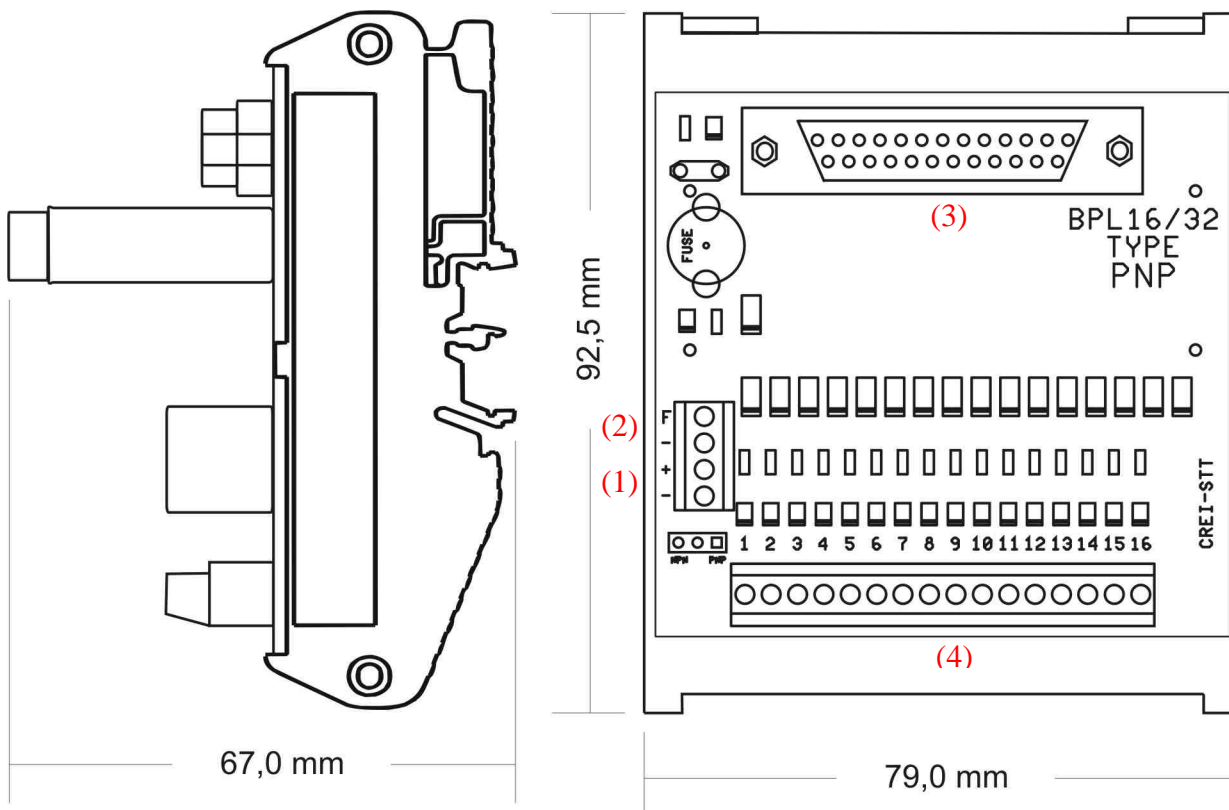


BPL16/LPB (Isolata)

Interfaccia a 16 uscite per PLC



Caratteristiche tecniche:

- ❖ **Alimentazione:** 24 Vcc (fuse 1A) (1)
- ❖ **Uscita allarme:** Uscita alta a 24Vcc (2) per indicazione presenza encoder e/o uscite funzionanti; questo segnale va basso in caso di guasto alle uscite o interruzione encoder.
- ❖ **Ingresso segnale:** 24Vcc tipo PNP o NPN a seconda del DPS collegato, con GND riferita alla 24Vcc di alimentazione (3).
- ❖ **Uscite:** da 1 a 16 a 24Vcc max 500 mA (4) (rif. uscita programmatore di camme)
- ❖ **Dimensioni:** 92,5 x 79 x 67 (HxLxPmm)