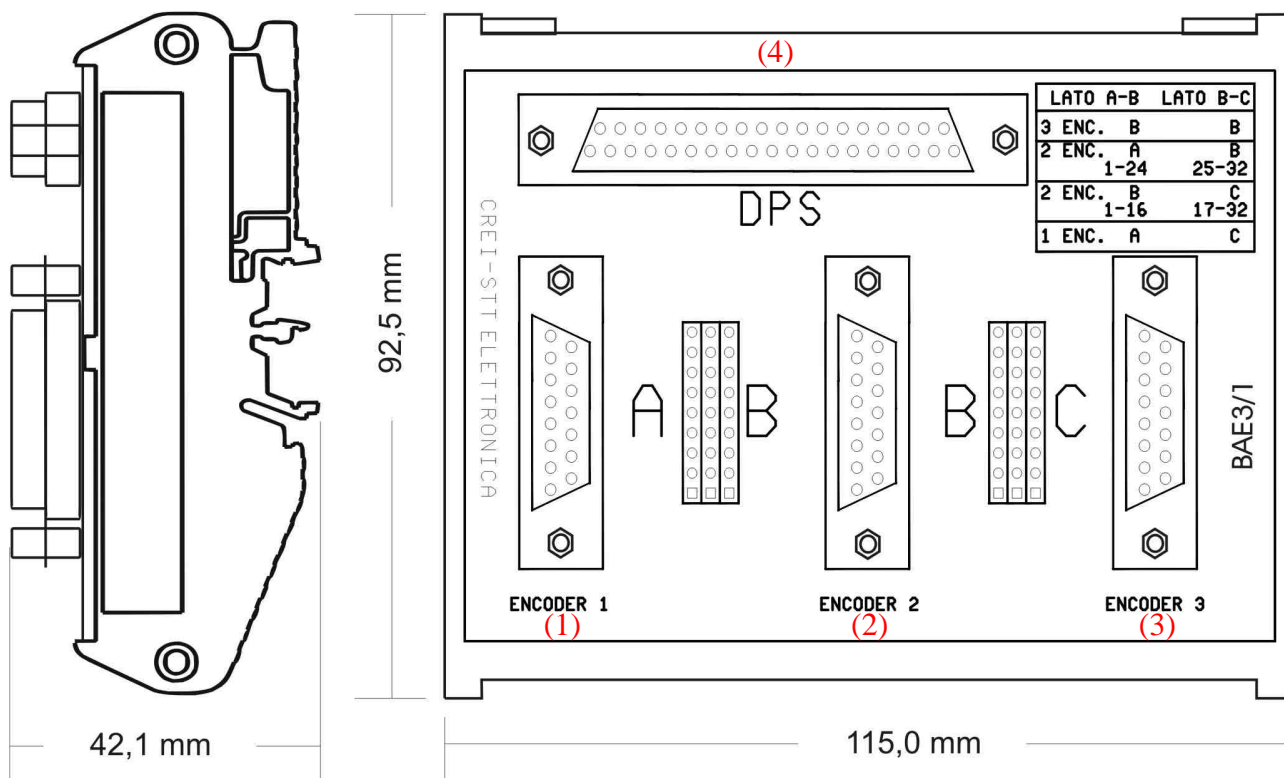


## BAE/3

Interfaccia per collegamento 1-2-3 encoder



### Caratteristiche tecniche:

- ❖ **Ingresso segnali:** ingresso primo encoder (1), ingresso secondo encoder (2), ingresso terzo encoder (3).
- ❖ **Uscita verso il DPS:** Connettore (4) da collegare al 37 poli maschio del DPS con cavo flat lunghezza max 1 mt, cablaggio pin to pin  
 E' possibile pilotare il DPS usando 1, 2, o 3 encoder spostando i jumper nelle posizioni A-B-C come riportato nella tabella seguente:

| Modello<br>DPS32C22 | Ingresso<br>Enc. 1 | Ingresso<br>Enc. 2 | Ingresso<br>Enc. 3 | Jumper lato<br>A-B | Jumper lato<br>B-C |
|---------------------|--------------------|--------------------|--------------------|--------------------|--------------------|
| VE 3                | camme<br>1-16      | camme<br>17-24     | camme<br>25-32     | B                  | B                  |
| VE 3                | camme<br>1-24      | -                  | camme<br>25-32     | A                  | B                  |
| VE2 e VE3           | camme<br>1-16      | camme<br>17-32     | -                  | B                  | C                  |
| VE2 e VE3           | camme<br>1-32      | -                  | -                  | A                  | C                  |

- ❖ **Dimensioni:** 92,5 x 115 x 42,1 (HxLxP mm) guida DIN